

JOHNSON
CONTROLS

YS系列
螺杆式冷水机组



 **YORK**[®]

螺杆式冷水机组YS系列

13507317868 YORK PARTS

控制中心

约克8行液晶显示控制中心，同时显示机组每个部件的运行参数与机组运行状态。

双螺杆压缩机，高效可靠

采用世界著名品牌的工业用双螺杆压缩机，效率极高，安全可靠。

无级调节，降低能耗

采用滑阀式卸载装置，能在100%~10%负荷范围内无级调节，与实际负荷完全匹配，令运行费用大大降低。

开式电机，安全可靠

闭式电机烧毁后会对冷水机组造成灾难性的破坏，整台机组必须彻底清洁，并要更换制冷剂。约克MAXE螺杆式冷水机组采用风冷式电机，避免了这种危险。制冷剂根本不会与电机接触，避免了对冷水机组其它部分的污染。保险公司对大型空调设备保险时，通常风冷式电机的保险费要比制冷剂冷却的闭式电机低得多。

充分利用低温冷却水，显著节能

符合实际工况下的节能要求，机组能充分利用低至12.8℃的冷却水，获得明显的节能效果，而不像有些机组那样需人为地将水温控制在21~24℃。

高效热交换器，表现卓越

热交换器采用了最新的高效换热铜管，使传热效率最佳、结构紧凑。水侧和制冷剂侧强化传热，减少机组能耗和管道结垢。

结构紧凑，安装方便

机组设计精密紧凑，大大减少机房占地面积。安装时只需少量的接管和布线，减少用户安装费用。

优化匹配，性能最佳

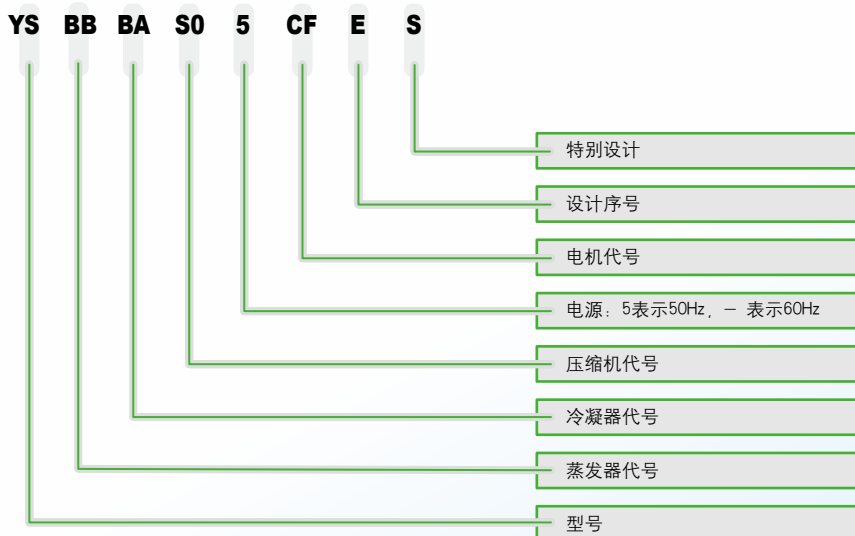
每台冷水机组的选择都可满足建筑的负荷及节能要求。约克的标准换热器和流程布置供选择，以实现最佳匹配。在满负荷和部分负荷时，能耗要求随换热器和流程布置不同差别很大。约克电脑选型能计算出各种工况下的性能参数，满足各项的选型要求。

优越的部分负荷性能，显著降低运行成本

由于大部分运行时间处在非设计工况，在选择冷水机组时应注意：它不但要满足满负荷的设计要求，并且在较低负荷时，以及冷却塔水温较低时也能有效地运行。相同满负荷能效比的冷水机组，在部分负荷下的运行费用有时会相差10%以上。

部分负荷的性能指标可以通过电脑方便、准确地计算出来。由于它对用户的运行预算十分重要，该性能指标目前已经按ARI要求标准化，即部分负荷综合值(IPLV)和部分负荷非标值(NPLV)。真正有效的部分负荷的性能数据应考虑楼宇实际的负荷曲线和当地的气象数据求出。

机组命名——YS BB BA SO 5 CF E S



约克MaxE YS螺杆式冷水机组能提供各种形式的配置，以满足不同用户的需要。



ISO9001:2000



中国机械安全认证



性能指标符合最新的美国空调制冷协会标准ARI 550/590。

约克MaxE冷水机组的性能经美国空调制冷协会(ARI)认证，符合最新的ARI 550/590标准。

控制中心

YS大屏幕液晶显示控制中心

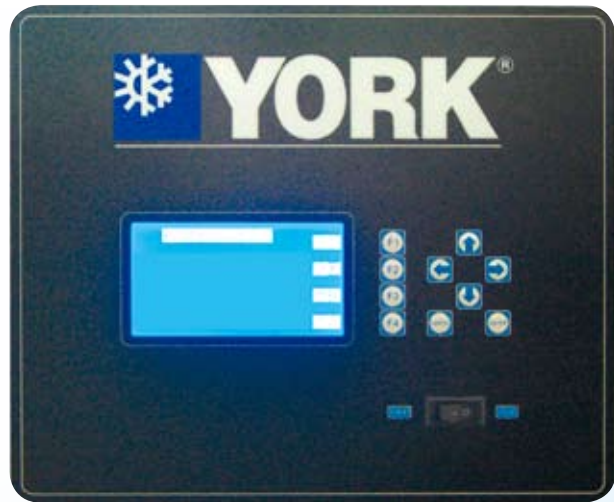
约克控制中心大大提高了效率，且为机组提供了监控、数据记录、安全保护和便利的操作。该控制中心是微处理器控制系统，由工厂负责安装、敷线和测试。控制中心有液晶显示屏（LCD）和各界面的轻触式按键。只需按下单个键就可以显示一系列技术信息，使信息更清晰明了，使机组操作更便捷，并有中、英文两种文字菜单选择。

液晶显示屏表现了冷水机组、子系统和系统参数的情况，并且同一画面可同时显示多个运行参数。此外，操作人员还可以通过界面观察冷水机组的历史运行情况和当前运行情况。

为操作者提供了安全访问密码，以防在未经许可的情况下改变设定值。访问级别分三级，每级均有自己的密码。

控制中心通过压缩机电机启动器中的1.5或2KVA变压器来断路，以便为所有控制器提供单独的过电流保护电源。提供几个接线条用于下列接线，如：遥控启停、流量开关、冷冻水泵、就地和远程启停装置。控制中心也提供现场联锁，以指示冷水机组的状态。这些触点包括：遥控模式准备启动、正常停机、紧急停机和冷水机组运行触点。压力传感器测出系统的压力，其输出是对应于压力输入的一直流电压；热敏电阻测出系统的温度，其输出是对应于所测温度的一直流电压。

可以在远程位置用触点闭合信号或通过串行通信来更改设定值。远程重设范围可调(达11.1°C)，可以按重设的需要来灵活、有效地使用远程信号。约克ISN楼宇自动化系统(BAS)通过专用通讯接口，通讯协议为Modbus RTU。



对于约克ISN网络来说，印刷电路板可以向微处理器板请求所需数据。该供选板可以从约克BAS组中获得。运行程序保存在闪烁存储器(Flash Memory Card)中，避免了因交流电源断电/电池用完而引起冷水机组发生故障。程序设定值保存在RTC存储器中，其备用锂电池至少有5年的寿命。

智能防冻保护使冷水机组能在2.2°C的冷冻水出口温度下运行，当水温过低时机组不会出现干扰跳闸。复杂的程序和传感器将监控冷水机组的水温，以免结冰。每个可编程点都给出了容许范围，禁止在设计极限之外对冷水机组编程。

YS型标准冷水机组具有最大的灵活性，设定了两个不同的低水温再启动限制值，可以方便地在标准和蓄冰两种模式下切换，避免了不必要的周期性停机。

13507317868 YORK PARTS

控制中心

显示信息

控制中心对运行的系统进行连续监控，显示并记录任何停机(紧急或正常停机)的原因。状态栏无论在机组关机、运行、启动还是停机时都显示一条信息，描述冷水机组的运行状态。详细说明行提供状态条中更详细的说明，显示警告、正常停机、紧急停机、禁止启动和其它信息。

状态信息包括:

- 系统准备启动
- 正常停机-自动重启
- 紧急停机-手动重启
- 开机程序被启动
- 系统正在运行
- 禁止启动
- 滑阀在关机前关闭
- 系统锁定延时
- 控制冷冻水出水
- 电机-降温需求限制
- 电机-高电流限定
- 防再循环XX分钟/秒
- 滑阀位置>30%
- 电机电流>15%FLA警告信息包括:
 - 实时时钟故障
 - 设定值被覆盖
 - 冷凝器-高压极限
 - 蒸发器-低压极限
 - 可能结冰
 - 可能结冰-冷凝器水流开关断开
 - 排气过热度低限

- 测得排气过热度过低
- 最大负载-负荷限定
- 最小负载-负荷限定
- 油-过滤器太脏
- 油-温度过高
- 滑阀没有校准

常规停机信息包括:

- 远程停机
- 就地停机
- 将压缩机开关置于运行位置

正常停机信息包括:

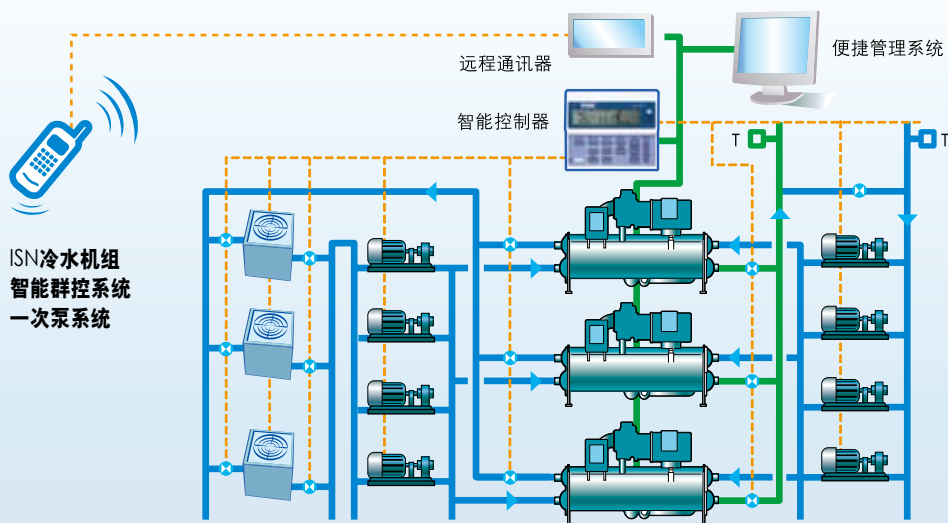
- 多机组启停-触点断开
- 系统启停-触点断开
- 控制中心-断电
- 冷冻水出水-温度过低
- 冷冻水出水-水流开关断开
- 冷凝器-水流开关断开
- 电机控制器-触点断开
- 电机控制器-电流损耗
- 断电
- 控制中心-时间表

紧急停机信息包括:

- 蒸发器-压力过低
- 蒸发器-压力过低-智能防冻
- 蒸发器-压力传感器或出水温度探头
- 蒸发器-压力传感器或温度传感器
- 冷凝器-高压保护触点断开
- 冷凝器-压力过高
- 冷凝器-压力传感器超出量程
- 辅助安全停机-触点闭合
- 排气-温度过高
- 排气-温度过低
- 润滑油-温度过高
- 润滑油-压差过小
- 润滑油-密封圈压差过小
- 润滑油或冷凝器传感器故障
- 润滑油-过滤器堵塞
- 润滑油-压力过高
- 油分离器-油位过低
- 控制中心-断电
- 软件狗-软件重新启动

ISN智能控制系统 (选项)

ISN是专门为空调和冷冻系统设计生产的楼宇管理及控制系统。约克ISN系统产品系列包括智能数字控制器，网络控制器及便捷管理系统(图形操作界面)。



机械特点

综述

约克MaxE螺杆式冷水机组完全由工厂组装，包括蒸发器、冷凝器、过冷器、压缩机、电机、润滑系统、控制中心和整机组内所有的接管及敷线。并为每台机组提供制冷剂 and 润滑油的首次充注。

压缩机

选用世界著名品牌旋转型双螺杆式压缩机，高精度加工，独特结构，高效可靠。

压缩机采用铸铁壳体，锻钢转子，转子间隙很小，但不接触，而支撑面远大于其它品牌机组，确保转子在各种压力比时，保持精确定位，减少磨损，防止渗漏，延长寿命。

转子为非对称断面，4个独立滚柱轴承承受径向载荷，采用全抗磨轴承设计，减少能耗，提高可靠性。

开式驱动专利轴封设计，接触面积小，磨损速度低，油膜润滑，中压力油冷却情况下工作，使用寿命长。轴封包括：加工精密的弹簧承力波纹管形搭接陶瓷垫圈、聚四氟乙烯静环密封圈和加工精密的搭接陶瓷动环。

热交换器

壳体 - 蒸发器和冷凝器的壳体由碳钢板卷焊而成。碳钢管板经钻孔、扩孔接管，焊到壳体端头上。中间管撑用12mm(1/2")厚的碳钢板，间隔不大于1220mm。制冷剂侧的工作压力为2.1MPa，符合国际或中国规范要求。

管束 - 采用最新Skip-Fin高效传热管束，内壁强化传热，且胀管密封性好，每根管子可单独更换，维修方便。管外径为19mm(3/4")，管厚为0.71mm，采用22BWG铜合金。

蒸发器 - 是壳管型满液式热交换器。分配盘能使制冷剂沿整个壳体长度方向均匀分布，换热效率最佳。液位视镜 $\varnothing 40$ 位于壳体侧面，便于确定制冷剂充注量。设有制冷剂充注阀。

冷凝器 - 壳管式，有排气挡板，防止气体直接高速冲击管束。也可合理分配制冷剂气体的流量，使换热效率最高。过冷器位于冷凝器底部，有效地使液体过冷，改善循环效率。

紧凑水室 - 可拆卸式紧凑水室用钢管制成，设计工作压力1.0MPa。水室内按所需流程焊接钢隔板。工厂提供的标准水管连接为法兰连接，法兰为HG20615标准。客户也可根据需要定制其他的链接方式。发货时用闷盖塞住。每个蒸发器和冷凝器的水室上配有20mm的排水和放空管。

电机驱动装置

配合产品定做的鼠笼异步式电机是开式防滴露型，工作参数为50Hz，2975rpm。

开式电机配备D型法兰，由工厂安装在压缩机的铸铁框架上。这种独特的设计电机与压缩机栓接坚固，保证电机和压缩机轴的工厂定位。电机驱动器是金属结构，无磨损件，寿命长，并且无润滑要求，保养维修量少。

容量控制

双螺杆压缩机采用滑阀进行容量控制，能在100%~10%负荷内进行无级调节。油压驱动的滑阀，由控制中心的外部电磁阀控制。

润滑

双油槽设计，提供可靠润滑。机组的主油槽设于油分离器内，

机组运行时，利用系统的压差润滑各运动部件，不需辅助油泵，减少能耗。

压缩机配备备用油槽，在转子轴承处，为压缩机启动，停机及电源故障时提供润滑。

机组设有1个带截止阀的油过滤器（孔径3微米），也可根据拥用户需要配备二个过滤器一用一备，相互切换，无需停机维修，确保油系统清洁和压缩机耐用。

油分离器

油分离器为卧式润滑，无运动部件。制冷剂气体进入油分离器后，速度降低，靠重力和滤网使汽/油在进入冷凝器前分离。油分离器在设计工作压力为2.5MPa，配备制冷剂泄压装置，符合国际或中国规范要求。

油分离器的油槽内有一个500瓦（115伏-单相-50Hz）的沉浸式油加热器，保持油温使制冷剂有效地从油中分离。电源线接至控制中心。油冷却器用制冷剂冷却，油管路系统由工厂安装，自动回油器将蒸发器中的油分离出来，返回到压缩机。

制冷剂流量控制

进入蒸发器的制冷剂流量控制装置包括一个固定孔板和由控制盘控制的调节阀。

控制中心

独立的微处理器控制中心对冷水机组进行控制，为机组提供运行控制和对传感器、执行器、继电器及开关的监测。

控制中心有一块显示屏(LCD)，周围是轻触式按键。显示屏表现了冷水机组及主要部件的情况，并详尽地给出了所有运行信息和系统参数。智能防冻保护使冷水机组能在2.2℃的冷冻水出水温度下运行，当水温低时机组不会出现干扰跳闸。复杂的程序和传感器将监控冷水机组的水温，以免结冰。必要时可提供热气旁通作为供选。控制中心显示倒计时器信息，这样操作员就知道功能将何时开始和结束。每个可编程点都有一个弹出窗口，给出了容许调节范围，使操作员不能在设计极限之外对冷水机组编程。

冷水机组控制中心也可提供：

1. 系统运行信息
2. 靠通用键盘对设定值进行数字编程：
3. 状态信息
4. 显示屏和状态条会显示出紧急/正常停机信息，它包括系统状态、系统详情、日期、时间、停机原因和所需的重启方式。
5. 安全访问密码可以防止未经授权改变设定值，允许就地或远程控制冷水机组，并允许手动操作导流叶片和油泵。安全访问是通过用户身份(ID)和相应的密码来识别的，它被定义成3类不同的用户访问级别：观察、操作员和检修。
6. 运行程序保存在闪存存储器(Flash Memory Card)中，避免了因交流电源断电/电池用完而要对冷水机组重新编程。程序设定值保存在RTC存储器中，其备用锂电池至少有5年的寿命。
7. 控制中心通过压缩机电机启动器中的变压器来断路，以便为所有控制器提供单独的过电流保护电源。
8. 提供几个接线条用于所需的现场连锁接线。
9. 具有与楼宇自动化系统相连的能力：
 - a. 遥控启停冷水机组
 - b. 远程调节冷水机组的出水温度
 - c. 远程调节电流极限设定值
 - d. 遥控模式准备启动
 - e. 紧急停机触点
 - f. 正常停机触点
 - g. 运行触点

规范和标准

进口机组符合：

ASME锅炉和压力容器规范第八部分第1章。
ARI550/590标准—美国空调制冷学会离心式和螺杆式冷水机组标准
UL—保险商实验室认证
CSA—加拿大标准协会
ASHRAE 15—机械制冷安全规范
NEC—美国国家电气规程
OSHA—职业安全和健康条例
A.P. Merkblatter

中国制造机组符合：

JB8654-容积式和离心式冷水(热泵)机组安全要求
GB 压力容器规范—压力容器安全技术监察规程
注：用户机房的通风面积应符合GB9237标准规定。

水流开关

闸板式水流开关适用于工作压力为1.03MPa表压的冷冻水和冷却水管路，电源115伏-单相-50Hz。

减振装置

机组配有4块厚为25.4mm的氯丁橡胶减振垫，现场安装在钢垫片支座下面，适用于地板安装。

蒸发器工厂保温

工厂将19mm厚的软质闭孔塑料贴在蒸发器壳体、端板、吸气接管和辅助管道(必要时)处，作为防结露保温。水室和水管接头不属于厂方保温范围。19mm厚保温层一般在相对湿度75%，干球温度10-32℃环境条件下可防止表面结露。在相对湿度高达90%，干球温度10-32℃境条件下可选用38mm厚保温层以防结霜。

油漆

机组外表刷加勒比海蓝色、醇酸乙烯树脂磁漆，防腐耐用。

发货

电机、控制中心和机组上的控制器都有保护罩。水管接头上均配塑料盖或钢制闷板。

供选项

彩色图象显示控制中心

约克MaxE彩色图象显示控制中心，同时显示机组每个部件的运行参数与插图，控制简单形象。

约克彩色图象显示控制中心大大提高了效率且为机组提供了监控、数据记录、安全保护和便利的操作。该控制中心是当今最先进的微处理器的控制系统，由工厂负责安装、敷线和测试。控制中心有彩色液晶显示屏(LCD)和各界面的轻触式按键。只需按下单个键就可以显示一系列技术信息和相应部件的彩色图，使信息更清晰明了，使机组操作更便捷。显示可选择中、英文或其它多种语言。

液晶显示屏所示的图片表现了冷水机组、子系统和系统参数的情况，并可以在同一画面同时显示多个运行参数。此外，操作人员还可以通过图形界面观察冷水机组的历史运行情况和当前运行情况。在任何时候任何界面都会显示一状态条，它包含了系统状态说明行、详细说明行、控制电源、访问级别、时间和日期。所有的数据都用4位数来表示和计算。

在预润滑和惯性停机阶段，系统状态将包括一个定时器，指示所剩的时间。控制中心与约克固态启动器和约克机电式(E-M)启动器兼容。在显示屏上清晰地标出了冷水机组各参数的位置，以及对特定操作的指示。数据有公制和英制两种选择；用键盘可以按0.1的增量来输入设定值。

为操作者提供了安全访问密码，以防在未经许可的情况下改变设定值。访问级别分三级，每级均有自己的密码。机组检修用的某些界面、显示数值、可编程设定值和手动控制不会给出，这些只有在进入检修访问级别后才能显示出来。属于这一类的有冷水机组和控制中心的高级诊断和故障检查信息。

控制中心通过压缩机电机启动器中的1.5或2KVA变压器来断路，以便为所有控制器提供单独的过电流保护电源。提供几个接线条用于下列接线，如：遥控启停、流量开关、冷冻水泵、就地和远程启停装置。控制中心也提供现场联锁，以指示冷水机组的状态。这些触点包括：遥控模式准备启动、正常停机、紧急停机和冷水机组运行触点。压力传感器测出系统的压力，其输出是对应于压力输入的一直流电压；热敏电阻测出系统的温度，其输出是对应于所测温度的一直流电压。

可以在远程位置用0-10VDC、4-20mA、触点闭合信号或通过串行通信来更改设定值。远程重设范围可调(达11.1°C)，可以按重设的需要来灵活、有效地使用远程信号。约克ISN楼宇自动化系统(BAS)通过供选的通用协议接口卡(General Protocol Interface Card, 简称GPIC)接收串行数据，该卡装在控制中心内部。

对于约克ISN网络来说，印刷电路板可以向微处理器板请求所需数据。该供选板可以从约克BAS组中获得。运行程序保存在闪烁存储器

(Flash Memory Card)中，避免了因交流电源断电/电池用完而引起冷水机组发生故障。程序设定值保存在RTC存储器中，其备用锂电池至少有11年的寿命。

智能防冻保护使冷水机组能在2.2°C的冷冻水出口温度下运行，当水温过低时机组不会出现干扰跳闸。复杂的程序和传感器将监控冷水机组的水温，以免结冰。每个可编程点都有一个弹出窗口，给出了容许范围，禁止在设计极限之外对冷水机组编程。

YS型标准冷水机组具有最大的灵活性，设定了两个不同的低水温再启动限制值，可以方便地在标准和蓄冰两种模式下切换，避免了不必要的周期性停机。

主界面

一当冷水机组接通电源后，将出现该界面，它显示冷水机组的外观图形和运行工况参数。当冷水机组运行时，靠色彩浓淡的交替变化来动态演示冷冻水流进/流出管道的情况。该界面还给出了需要监控的主要参数，它们是：冷冻水出水温度、冷冻水回水温度、冷却水进水温度、冷却水出水温度、电机运行状态(LED)、运行电流占满负荷电流百分比(%)和运行小时数。



另外通过轻触式按键，操作者还可从8个主要界面获取冷水机组的主要信息和各部件情况。这8个界面是：系统、蒸发器、冷凝器、压缩机、油槽、电机、设定值和历史记录。

而且，还可通过这些主要界面进入到其他相关界面；固态启动器界面(选项)，通信界面，销售定单界面，运行界面以及趋势图设置界面。在主界面上还设有登入(Log In)、退出(Log Out)和打印的功能。登入和退出是访问不同安全级别的方式。



弹簧减振器

机组楼面安装，建议用弹簧减振器来代替标准的橡胶减振垫。四个水平度可调节的弹簧减振器，配有防滑垫，便于安装在管端板下面。弹簧减振的设计压缩量为25.4mm。

船用式水室

船用式水室使得清洗热交换器铜管极为方便，不需拆掉水管。螺栓连接的端盖方便了检修。水管采用沟槽式连接方式，或法兰连接。冷凝器和蒸发器都可以采用船用式水室。

拆卸分件装运

如果运输通道不允许吊运整套冷水机组，可以将冷水机组拆成几大件(蒸发器、冷凝器、驱动装置等)后，到机房再进行组装。

多机启动顺序控制器

用于两台、三台甚至四台机组，其冷冻水管路串联或并联连接。该组件包括回水温控器、用于顺序启动的超前一滞后选择开关、延时继电器，都装在NEMA-1标准型箱体中，采用115V-单相-50Hz电源。

启动器现场安装

可按照约克启动器标准，根据工程需求来选择合适尺寸和型号的电子—机械启动器，现场安装。

制冷剂储存/回收系统

制冷剂储存/回收系统是个独立的机组，包括：制冷剂压缩机(带有油分离器)、储液器、水冷式冷凝器、干燥过滤器、必要的阀和软管，用于排出、更换和提纯制冷剂。所有的控制和安全装置在系统中都是固定不变的。如果机组配有隔离阀，一般不需要该系统。

BAS远程控制

冷水机组的数据可通过通讯接口与任何BAS系统进行交换，有ISN转发器供选。ISN转发器也允许BAS系统向机组发出指令，控制冷水机组运行。ISN转发器有两个型号，分别控制多达4台甚至多达8台冷水机组。

水源热泵应用

约克YS水源热泵机组作为YS系列冷水机组的一个选项应用，不仅延续了约克YS系列机组高效可靠等所有的优秀特质，还能满足常规水源热泵系统应用的所有功能需求，并可实现冬夏两季制冷/制热模式的自动切换。而且，所有的功能参数都可以通过电脑软件计算得出，满足各项目的选型要求。具体项目请与本公司当地办事处联系。

热回收应用

热回收技术就是对冷水机组的冷凝排热(通常由冷却塔排入大气)进行回收，并加以有效的利用，从而来达到某些应用场合的节能目的。例如：一个酒店在夏季需要同时供热(应用于生活热水)和制冷，有了热回收循环以后，在制冷时吸收的热量可以通过热回收以后输送到大楼需要供热的地方。但是需要注意的是，热回收循环只有在同时需要供热和制冷时才可实现，且运行时必须有足够的冷负荷，才能保证供热的需求。

热回收一般有两种模式，一种是显热回收，也称为部分热回收；其特点是回收热量比例不大；回收温度不高，且比较固定(保证机组运行的效率)；对机组的性能(COP)有促进作用；与常规机组相比，成本增加比较少。另一种是全热回收；其特点是回收热量比例高；回收温度可根据需求选择；如果热水温度要求比较高的话，对机组本身的性能(COP)有负面影响，影响幅度取决于热水的温度，但综合考虑系统的整体性能(充分利用热回收量+制冷量)，仍然有比较好的节能优势；与常规机组相比，成本增加相对显热回收要高。

不管是哪一种回收模式，冷水机组本身并不对热水回路进行控制调节，所以要真正达到热回收应用的目的，保证回收热量的质量及节能效果，整个系统的合理设计、冷热负荷的分布匹配以及系统控制则是最重要关键的环节。

约克螺杆式冷水机组YS系列可以满足热回收系统应用的需求。不仅提供两种机组结构分别应用于显热回收和全热回收，而且约克还拥有最先进的系统设计及控制的技术和服务。具体项目的系统设计及技术参数请与本公司当地办事处联系。

电气数据、选型表

YS螺杆式冷水机组标准选型表 产地：美国/中国 制冷剂：HCFC-22

型号	制冷量		输入功率 kW	满负荷耗电指标 kW/TR	NPLV	满载电流 A	启动电流 A	蒸发器			冷凝器			机组外型尺寸			运输重量 kg	运行重量 kg	估计制冷剂充注量 kg
	TR	KW						水流量 l/s	水压降 kPa	接管尺寸 mm	水流量 l/s	水压降 kPa	接管尺寸 mm	长 mm	宽 mm	高 mm			
YSBABAS05CCE	140	492	99	0.707	0.510	170	462	24	59	150	28	47	150	3522	1390	1768	4194	4443	200
YSBABAS15CCE	163	573	119	0.730	0.517	204	462	27	78	150	33	61	150	3668	1390	1768	4224	4473	200
YSCACAS25CEE	234	823	158	0.675	0.484	274	547	39	55	150	47	45	200	3693	1622	1937	5863	6254	281
YSDACAS35CFE	252	886	179	0.710	0.549	308	630	42	43	200	51	52	200	3718	1622	2067	6519	6979	381
YSDACAS35CGE	290	1020	199	0.686	0.511	346	715	49	55	200	58	65	200	3718	1622	2067	6546	7006	381
YSDACAS35CHE	300	1055	205	0.683	0.504	363	821	50	59	200	60	72	200	3718	1622	2067	6732	7192	381
YSDBCAS35CHE	319	1122	214	0.671	0.489	379	821	54	35	200	64	77	200	3718	1622	2067	6892	7432	381
YSEAEXS45CIE	350	1231	228	0.651	0.531	395	863	59	92	200	70	72	250	4365	1880	2365	9808	10588	635
YSEXEXS45CJE	380	1336	248	0.652	0.511	430	935	64	99	200	75	81	250	4365	1880	2365	9836	10888	635
YSEYEYS45CKE	400	1406	256	0.640	0.500	445	1016	67	89	200	80	83	250	4365	1880	2365	9837	10591	612
YSEZEZS45CKE	432	1519	268	0.620	0.488	465	1016	73	90	200	85	79	250	4365	1880	2365	9866	10620	612
YSFXFXS55CLE	467	1642	304	0.651	0.516	529	1125	78	93	250	94	88	300	4520	2058	2496	11809	13046	907
YSFYFYS55CME	500	1758	323	0.646	0.500	561	1233	84	88	250	99	86	300	4520	2058	2496	11891	13128	907
YSFZFZS55CNE	546	1920	337	0.617	0.487	584	1270	93	69	250	108	74	300	4520	2058	2496	11983	13321	907

备注：

1. 上述选型仅供参考，根据各换热器的组合，同一制冷量机组可有许多不同型号。具体项目的电脑选型，请与约克联系。
2. 上述选型表参数根据冷冻水进/出水温度12/7℃，冷却水进/出水温度32/37℃，换热器都为2流程，启动方式为星三角。
3. 有关使用HFC-134a制冷剂机组的详情，请与约克联系。 4.表中长度尺寸是按换热器二流程且进出水接口位于同一侧情况下的尺寸。具体选型的尺寸请咨询约克。

50Hz电气资料

电机代号	5CC	5CD	5CE	5CF	5CG	5CH	5CI	5CJ	5CK	5CL	5CM	5CN	5CO	5CP	5CQ	5CR	5CS	
KW(最大值)	121	136	160	180	201	215	231	254	280	309	332	366	402	432	455	481	518	
轴功率HP(马力)	148	168	198	225	252	272	292	321	353	390	419	462	507	546	575	608	658	
满负荷功率%	91.1	92.4	92.4	93.4	93.4	94.2	94.2	94.2	94.2	94.2	94.2	94.2	94.2	94.2	94.2	94.2	94.7	
满负荷功率因数	.86	.86	.86	.86	.86	.86	.86	.86	.87	.87	.87	.87	.87	.87	.87	.87	.88	
电压(伏)	电流(最大值)																	
380	FLA	204	235	275	309	346	379	398	438	481	532	572	630	690	743	783	841	895
	LRA	1385	1385	1640	1890	2144	2464	2590	2806	3050	3375	3700	3810	4400	4500	4892	5600	5491
3300	FLA	24	27	32	36	41	44	47	50	56	62	66	73	80	87	91	96	103
	LRA	159	162	209	236	241	274	294	318	317	388	423	455	499	516	572	614	644

备注：

3300V~11000V电压所对应的参数，请咨询约克。

电机启动器

启动器形式	固态电子启动器	星—三角型		自耦变压型		跨线型	一次电抗器		
电压 50 Hz	低380	低380	低380	低380	低/高 380-11000	低/高 380-11000	低/高 380-11000	高 2300-11000	高 2300-11000
切换	无	闭式	开式	闭式	闭式	闭式	-	闭式	闭式
抽头切换百分比	-	-	-	57.7	65	80	-	65	80
启动电流为堵转电流的百分比	45	33	33	33	42.3	64	100	65	80

技术参数表

YS冷水机组各大部件的不同组合法

制冷量		压缩机 型号	蒸发器	冷凝器	电机		运输 重量 kg	运行 重量 kg	冷煤充注量 HCFC-22.kg
TR	kW				型号	最大功率			
80-200	281-703	S1	BA,BB, CA,CB,	BA,BB, CA,CB	5CC,5CD, 5CE,5CF	121,136, 160,180	3900-4800	4200-5400	210-300
80-260	281-914	S2	CA,CB, DA,DB, DC	CA,CB, DA,DB	5CD,5CE, 5CF,5CG, 5CH	136,160, 180,201, 215	5600-7200	6000-7700	310-440
80-350	281-1231	S3	DA,DB, DC	CA,CB, DA,DB	5CF,5CG 5CH,5CI, 5CJ,5CK	180,201, 215,231, 254,280	6200-7300	6700-8200	390-420
80 - 470	281 - 1652	S4	EX EA EY EB EZ EC FA FB FC	EX EA EY EB EZ FA FB	5CF,5CG, 5CH,5CI, 5CJ,5CK, 5CL,5CM, 5CN,5CO, 5CP,5CQ, 5CR,5CS	180,201, 215,231, 254,280, 309,332, 366,402, 432,455, 481,518	9300 - 13100	10000 - 14700	590 - 910
80 - 590	281 - 2074	S5	FX FY FZ FA FB FC	FX FY FZ FA FB	5CF,5CG, 5CH,5CI, 5CJ,5CK, 5CL,5CM, 5CN,5CO, 5CP,5CQ, 5CR,5CS	180,201, 215,231, 254,280, 309,332, 366,402, 432,455, 481,518	12000 - 13200	13200 - 14800	870 - 910

YS系列冷水机组的制冰工况性能表

型号	制冷量				输入功率 kW		满负荷 耗电指标 kW/TR		NPLV	满载 电流 A		启动 电流 A	蒸发器			冷凝器		
	KW		TR		制冰	空调	制冰	空调		空调	制冰		空调	水流量 l/s	水压降 kPa		水流量 l/s	水压降 kPa
	制冰	空调	制冰	空调					制冰			空调			制冰	空调		
YSBABAS05CCE	309	478	88	136	90	98	1.021	0.720	0.525	153	168	462	25	71	74	28	47	46
YSBABAS15CCE	387	559	110	159	114	118	1.036	0.742	0.530	197	202	462	29	99	97	32	60	59
YSCACAS25CEE	524	791	149	225	145	155	0.973	0.689	0.495	252	269	546	41	63	67	45	43	42
YSDACAS35CFE	601	844	171	240	175	174	1.017	0.725	0.565	300	300	630	44	47	50	49	50	49
YSDACAS35CGE	689	981	196	279	193	195	0.984	0.699	0.523	335	339	714	51	63	67	56	63	62
YSDACAS35CHE	696	1055	198	300	193	208	0.975	0.693	0.507	341	368	821	54	71	74	60	71	70
YSDBCAS35CHE	699	1058	199	301	193	206	0.970	0.684	0.504	342	365	821	55	36	38	61	73	72
YSEAEXS45CIE	851	1213	242	345	228	227	0.942	0.658	0.539	395	394	863	62	114	113	69	71	70
YSEXEXS45CJE	967	1336	275	380	250	250	0.909	0.658	0.517	434	435	935	69	133	128	75	82	81
YSEYEYS45CKE	970	1406	276	400	249	259	0.902	0.648	0.504	431	449	1016	72	115	113	80	84	83
YSEZEZS45CKE	970	1491	276	424	246	267	0.891	0.630	0.492	427	463	1016	77	112	111	85	80	79
YSFXFXS55CLE	1153	1617	328	460	305	303	0.930	0.659	0.523	530	527	1125	84	122	119	92	86	85
YSFYFYS55CME	1210	1758	344	500	312	326	0.907	0.652	0.503	542	566	1233	90	114	112	99	87	86
YSFZFZS55CNE	1213	1871	345	532	309	335	0.896	0.630	0.493	535	581	1270	96	77	82	105	72	70

备注:

1. 上述选型仅供参考。具体项目的选型，请与约克联系。
2. 上述制冰工况参数根据冷冻水出水温度-6.5℃，冷却水进水温度为30℃
3. 上述空调工况参数根据冷冻水进出水温度12/7℃，冷却水进出水温度为32/37℃
4. 蒸发器乙二醇溶液浓度为26%。
5. 换热器都为二流程。

水源热泵参数表

型号	制冷性能								制热性能							
	制冷量 KW	输入功率 KW	COP	满载电流 A	蒸发器		冷凝器		制热量 KW	输入功率 KW	COP	满载电流 A	蒸发器		冷凝器	
					水流量 L/S	水压降 Kpa	水流量 L/S	水压降 Kpa					水流量 L/S	水压降 Kpa		
YSBABAS05CCE	492	99	5.0	170	24	59	28	47	567	116	4.9	199	16	28	27	43
YSBABAS15CEE	573	119	4.8	204	29	78	33	61	697	142	4.9	247	19	41	34	63
YSCACAS25CGE	823	158	5.2	158	39	55	47	45	989	190	5.2	329	28	29	49	46
YSDACAS35CIE	1055	204	5.2	355	50	59	60	72	1126	223	5.0	387	31	24	55	58
YSDBCAS35CJE	1125	214	5.3	272	54	35	64	77	1292	250	5.2	436	37	17	65	76
YSEAEXS45CKE	1231	228	5.4	395	59	92	70	72	1459	277	5.3	480	41	47	72	71
YSEXEXS45CLE	1336	248	5.4	430	64	99	75	812	1623	306	5.3	532	46	53	80	87
YSEYEYS45CME	1406	256	5.5	445	67	89	80	83	1771	328	5.4	569	51	52	86	90
YSEZEZS45CNE	1519	268	5.7	465	73	90	85	79	1818	330	5.5	573	52	47	91	84
YSFXFXS55COE	1642	304	5.4	529	78	93	94	88	1972	373	5.3	647	55	49	97	89
YSFYFYS55CPE	1758	323	5.4	561	84	88	99	86	2180	407	5.4	704	61	49	108	95
YSFZFZS55CQE	1920	337	5.7	584	93	69	108	74	2292	414	5.5	718	65	35	114	68

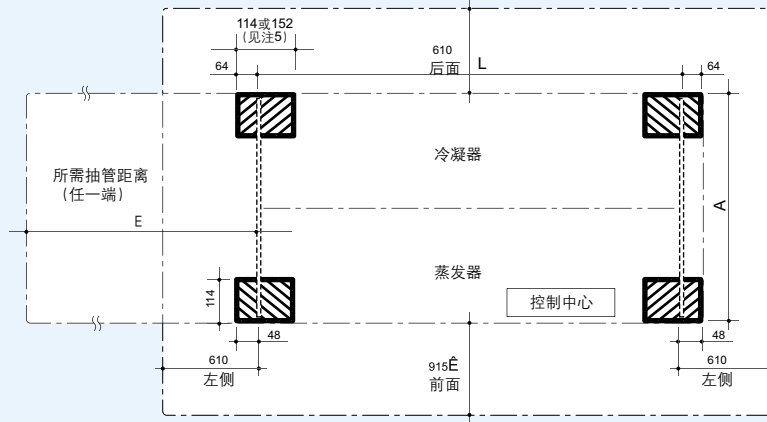
型号	启动电流 A	水接管尺寸 mm	机组尺寸 mm				运输重量 Kg	运行重量 Kg	估计制冷剂冲注量 Kg
		蒸发器	冷凝器	长	宽	高			
YSBABAS05CCE	462	150	150	3522	1390	1768	4194	4443	200
YSBABAS15CEE	546	150	150	3668	1390	1768	4242	4491	200
YSCACAS25CGE	714	150	200	3693	1622	1937	6044	6435	281
YSDACAS35CIE	863	200	200	3718	1622	2067	6519	6979	381
YSDBCAS35CJE	935	200	200	3718	1622	2067	6915	7455	381
YSEAEXS45CKE	1016	200	250	4365	1880	2365	9854	10311	635
YSEXEXS45CLE	1125	200	250	4365	1880	2365	10013	10765	635
YSEYEYS45CME	1233	200	250	4365	1880	2365	10064	10818	612
YSEZEZS45CNE	1270	200	250	4365	1880	2365	10093	10847	612
YSFXFXS55COE	1466	250	300	4520	2058	2496	11929	13166	907
YSFYFYS55CPE	1500	250	300	4520	2058	2496	12095	13332	907
YSFZFZS55CQE	1630	250	300	4520	2058	2496	12187	13525	907

备注:

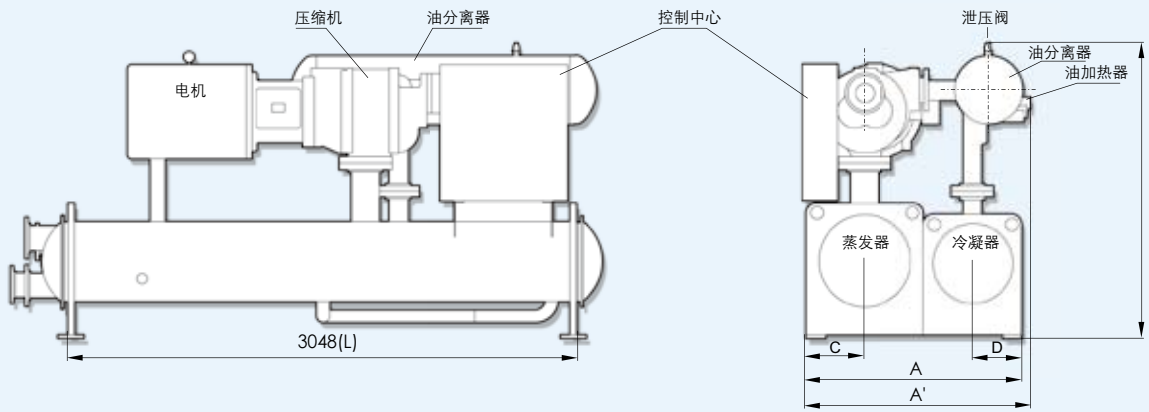
1. 夏季制冷工况：蒸发器进出水温度 12/7 °C，冷凝器进出水温度 32/37 °C
2. 冬季制热工况：蒸发器进出水温度 16/9 °C，冷凝器进出水温度 40/45 °C
3. 上述选型仅供参考，根据各换热器的组合可以有許多不同型号。具体的电脑选型，请与本公司联系。
4. 换热器都为2流程，热交换器的水管接口在同侧；电源380V-3-50HZ；启动方式为星三角
5. 机组可以采用R134a冷媒，其热水出水温度最高至55 °C，具体选型参数请咨询当地办事处
6. 必须为机组提供符合使用要求的热源水源，如地下水、工业废水等。
7. 水源水质必须保证不对机组产生腐蚀、堵塞等损害。对于水质达不到国家相关标准要求的项目应用，建议用户安装二次热交换器或进行相应的水处理，以保证机组长久可靠运行。

机组尺寸

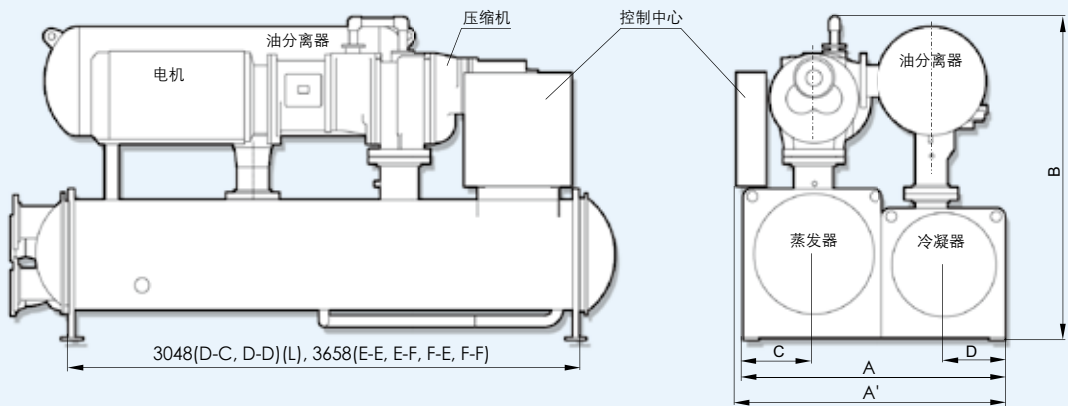
机座减振垫布置及检修空间



机组外型尺寸(S0-S3压缩机)



机组外型尺寸(S4-S5压缩机)



尺寸 mm	S0 & S1压缩机				S2压缩机			S2 & S3压缩机			
	壳体代号(蒸发器-冷凝器)										
	B-B	B-C	C-B	C-C	B-B	B-C	C-B	C-C	C-D	D-C	D-D
A—管板宽度	1292				1588			1588			
A'—总宽度	1390				1622			1622			
B—总高度	1816	1895	1857	1899	1848	1946	1946	1946	2054	2102	2102
C—蒸发器中心线	352				432			432			
D—冷凝器中心线	295				362			362			
E—所需抽管空间	3050				3050			3050			

尺寸 mm	S4压缩机			S4 & S5压缩机		
	壳体代号(蒸发器-冷凝器)					
	D-C	D-D	E-E	E-F	F-E	F-F
A—管板宽度	1880	1880	1880	1943	1994	2057
A'—总宽度	1915	1915	-	-	-	-
B—总高度	2365	2365	2365	2496	2496	2496
C—蒸发器中心线	502	502	502	502	559	559
D—冷凝器中心线	438	438	438	470	438	470
E—所需抽管空间	3660		3660		3660	

制冷剂泄压阀接管规格

壳体代号	蒸发器	冷凝器
B,C	1个Ø19	2个Ø19
D	1个Ø25	2个Ø19
E,F	1个Ø25	2个Ø25

压缩机代号	油分离器
S0,S1	1个Ø19
S2,S3	2个Ø19
S4,S5	2个Ø19

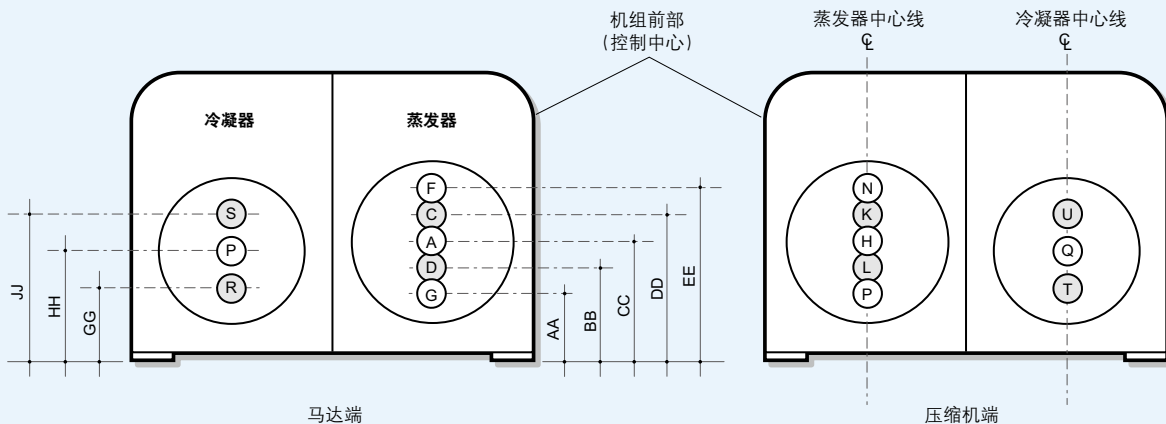
说明：制冷剂泄压阀接管均为英制螺纹管。

备注：

1. 所有尺寸仅供参考，精确尺寸需查询工厂。
2. 机组高度(B)包括脚板下面的钢板，总高度需加上减振垫高度(橡胶垫22mm，弹簧减振器25mm)。
3. 安装基座没有特殊要求，但地板水平度需在6mm以内，且能支撑机组运行重量。
4. 四个橡胶减振垫尺寸相同，承担机组四分之一重量，减振垫厚度为25mm。
当机组运行重量低于7423千克，尺寸为114×114mm；机组运行重量大于7423千克时，尺寸为114×152mm。

水管接口布置

管口位置—紧凑型水室



管口位置

流程数	蒸发器 进口-出口	冷凝器 进口-出口
1	A-H	P-Q
	H-A	Q-P
2	D-C	R-S
	L-K	T-U
3	P-F	
	G-N	

蒸发器管接口

蒸发器代号	管接口尺寸mm		尺寸mm			
	流程数		AA	BB	DD	EE
B	2	3	331	331	621	621
C	150	150	360	360	690	690
D	200	150	403	403	803	803
E	200	150	421	421	841	841
F	250	200	495	495	945	945

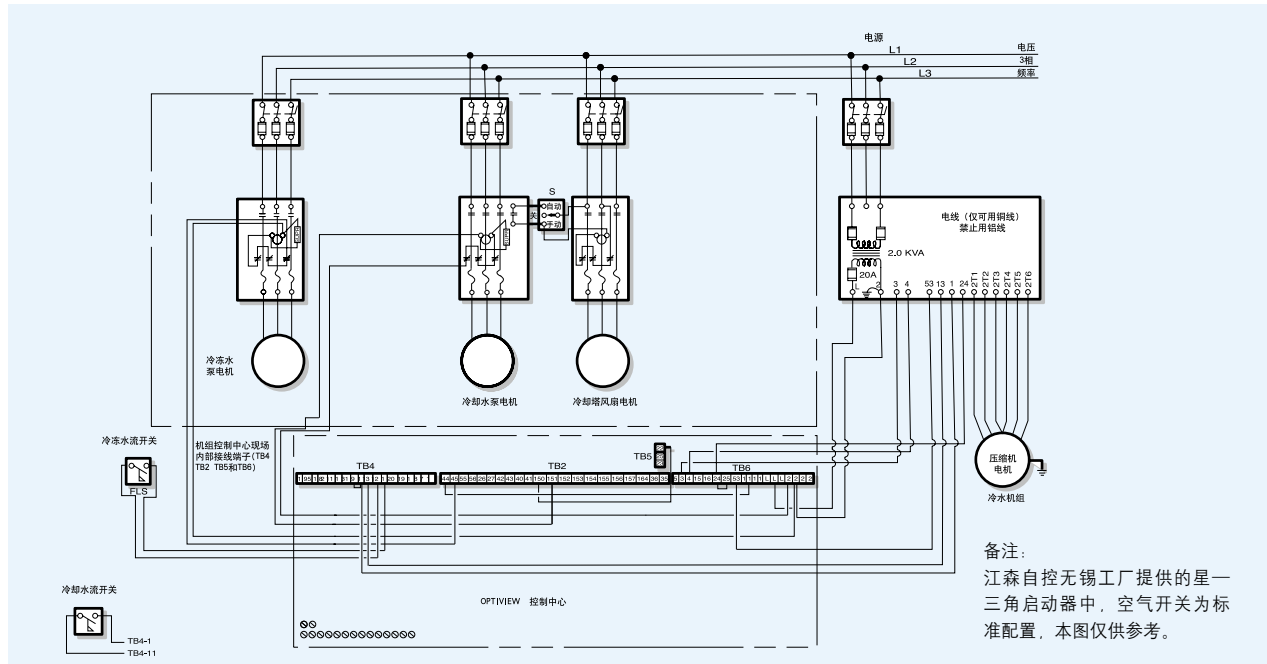
冷凝器管接口

冷凝器代号	管接口尺寸mm		尺寸mm	
	流程数		GG	JJ
B	2		333	573
C	150		338	648
D	200		380	724
E	250		327	783
F	300		425	875

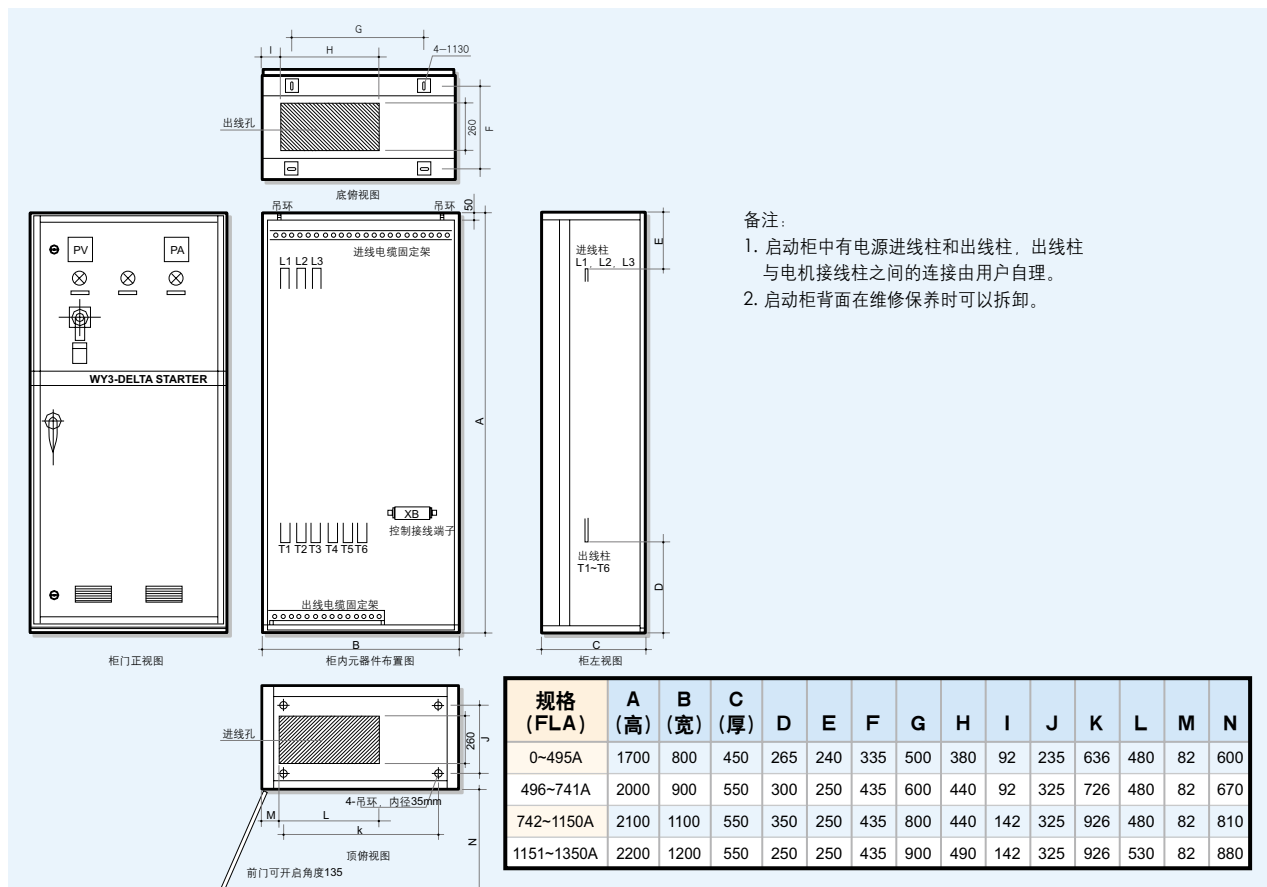
备注:

1. 图中灰色显示的管接口位置是标准双流程管口位置, 若需其他双流程接管位置, 请联系各办事处。
2. 所有尺寸仅供参考, 精确尺寸需查询工厂。
3. 水管连接可采用焊接、法兰连接或快速卡接。工厂不提供配对法兰、螺母、螺栓和垫圈。
4. 如图所示对于所有壳体代号, 1、2和3流程布置只能成对。1流程接管尺寸请与当地办事处联系。
5. 为了使过冷器性能良好, 冷凝器的冷却水下进上出。
6. 为了取得额定性能, 冷冻水必须下进上出。
7. 为便于清洗维护换热器管束, 紧凑型水室接管一端需留出抽管空间(参见前页)。

现场接线图 (星—三角启动器) YS



380V 低压星—三角启动柜



江森自控 是提供能源管理与建筑系统产品与服务的世界级领导者，一向致力于为客户打造健康、舒适而又安全的建筑环境，发挥最高效益的同时又能善用能源。

我们为建筑物及工业厂房提供一站式的整合系统和服务，包括供暖与制冷整合设备、照明、防火、安全产品及无线基础设施，满足各种环境设施的不同要求，最大程度为客户创造便利。

江森自控采用全面的生命周期管理方法，有效管理建筑物内部运营及其技术，涵盖了规划与设计，安装与整合，优化与维护，以及房地产和设施管理服务整合等各个环节，环环相扣，照顾周全。

我们在亚洲及太平洋地区拥有100多个销售和服务办事处，分布在15个国家和地区。在中国，江森自控的销售与服务网络以上海、北京、广州、杭州、南京和济南为中心，超过4,000名技术专家，服务整个中国市场。无锡、广州和上海三地的工厂，位于无锡的亚洲研发中心，以及位于上海的学习和发展中心，有效保障了江森自控向客户提供极具竞争力的先进产品和技术，一流的服务人才。

江森自控的良好声誉和综合实力，旗下的Metasys楼宇自控系统和约克暖通空调冷冻设备，赢得了众多客户的青睐。其中包括中国乃至全亚洲首家获得LEED绿色建筑认证的北京世纪财富中心，建成后将成为新的世界第一高楼的上海环球金融中心，拥有亚洲最大的冰蓄冷区域供冷系统的广州大学城等。2008北京奥运会的五大标志性项目——国家体育场、国家体育馆、北京奥运大厦、首都国际机场3号航站楼、以及中央电视台新台址，也都不约而同地选择了江森自控。

13507317868 YORK PARTS



www.johnsoncontrols.com

亚洲总部(香港)
电话: +852 2331 9286
传真: +852 2331 9840

上海办事处/维修服务站
电话: +86 (21) 6276 6509
传真: +86 (21) 6277 3543

南京办事处/维修服务站
电话: +86 (25) 8479 9857
传真: +86 (25) 8479 9624

济南办事处/维修服务站
电话: +86 (531) 8318 5555
传真: +86 (531) 8318 5500

亚洲工厂: 中国广州 • 无锡
泰国林查班
印度浦那

北京办事处/维修服务站
电话: +86 (10) 6554 5580
传真: +86 (10) 6554 5560

广州办事处/维修服务站
电话: +86 (20) 8363 5222
传真: +86 (20) 8363 5828

杭州办事处/维修服务站
电话: +86 (571) 8779 7796
传真: +86 (571) 8779 7048

冷冻项目中心
电话: +86 (21) 6276 6509
传真: +86 (21) 6299 3086

亚洲技术研发中心: 中国无锡
亚洲CoEE: 中国北京
印度孟买 • 浦那