



RWB II 机组控制程序



启动程序



能量控制程序



热气旁通及经济器控制程序



保护程序

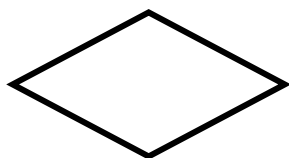
图例



预定义过程



状态显示



判断过程



单元（步
骤）

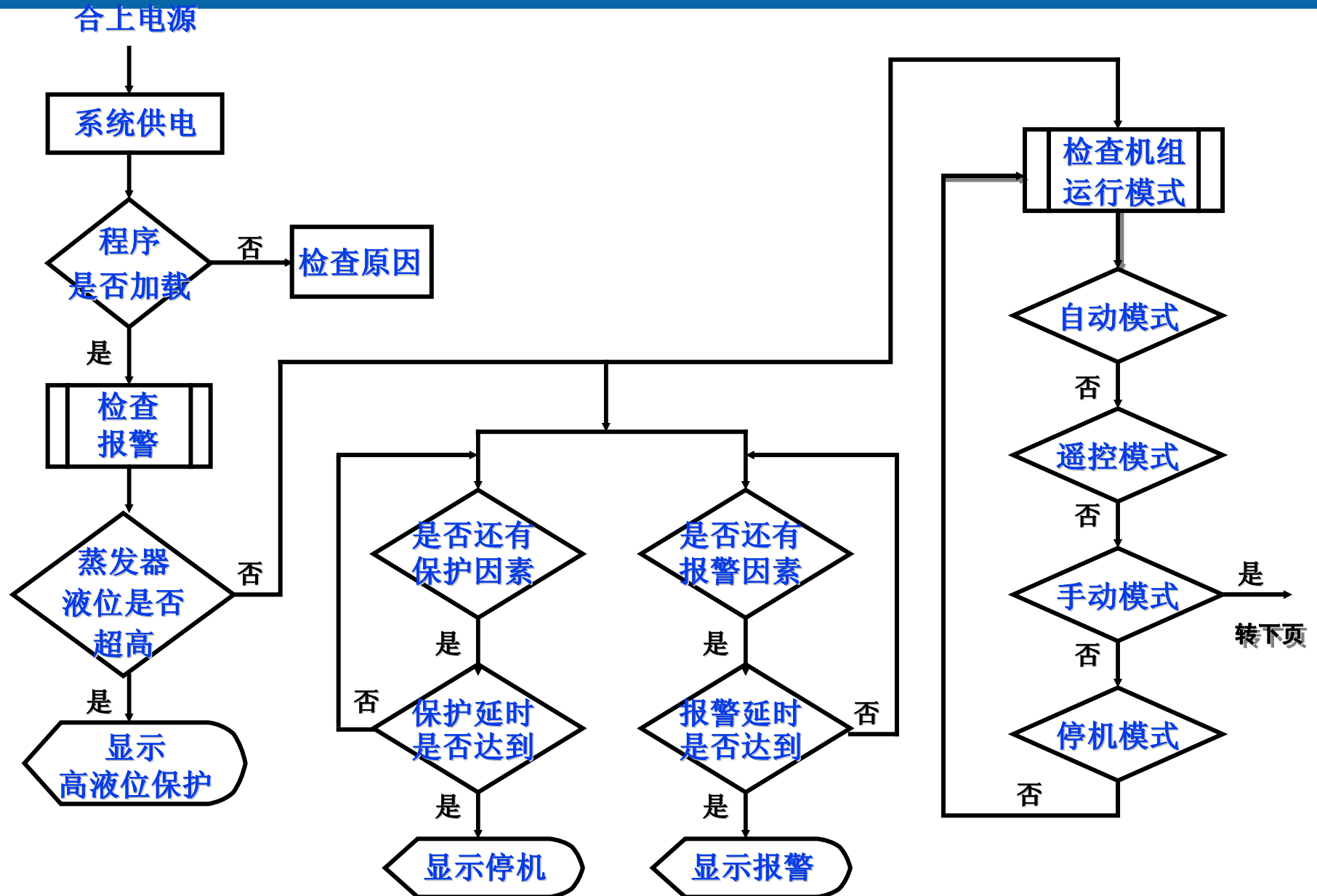


执行过程

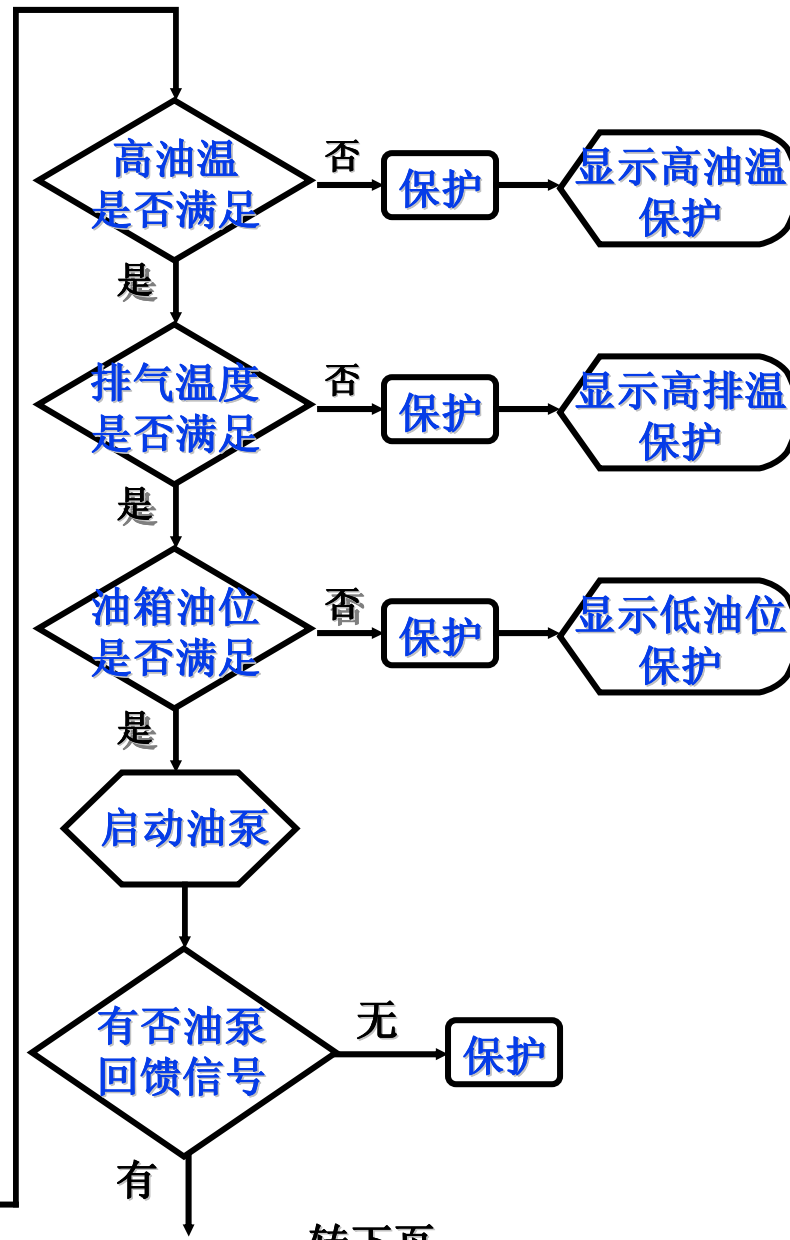
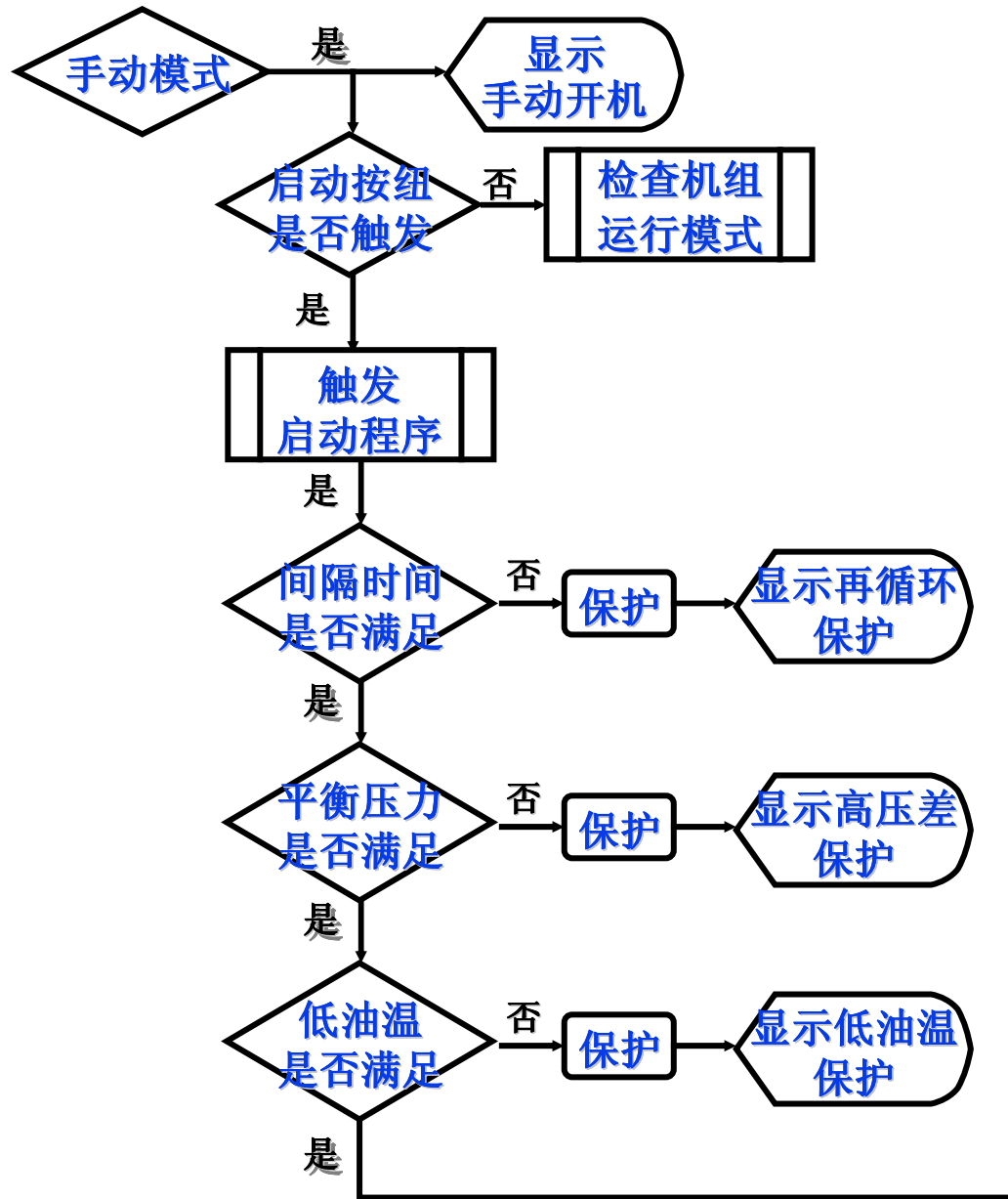


终止

启动程序

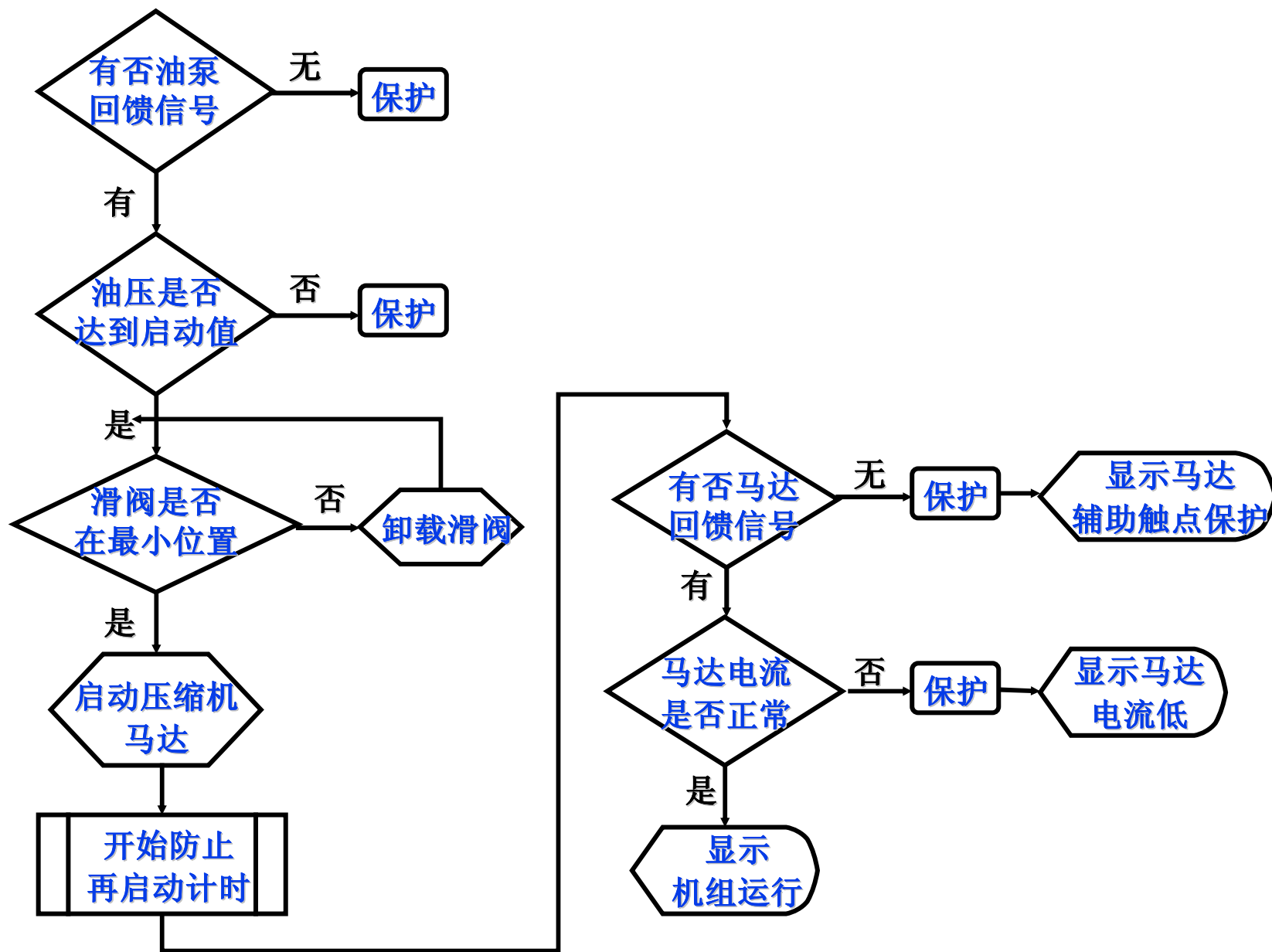


接上页

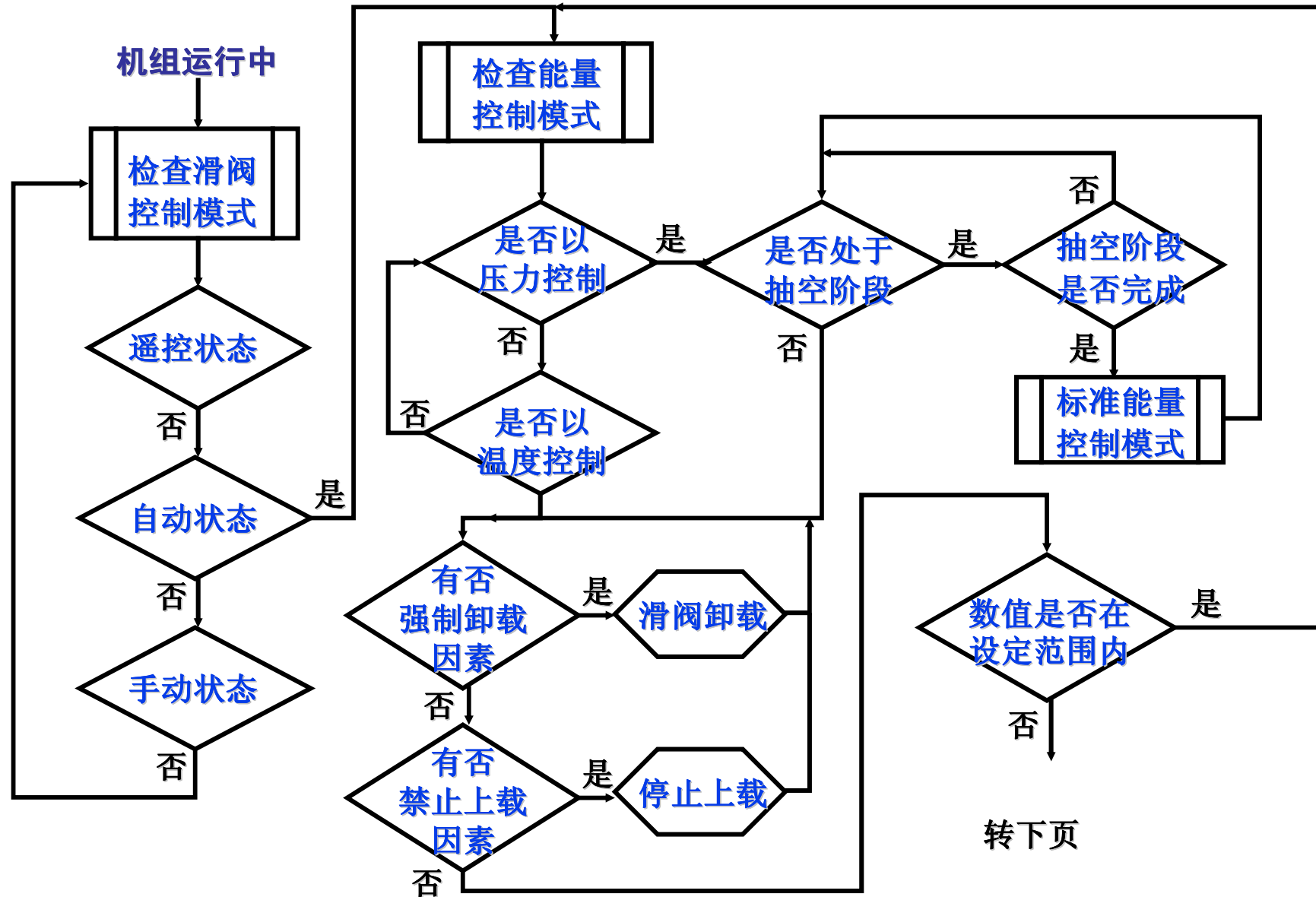


转下页

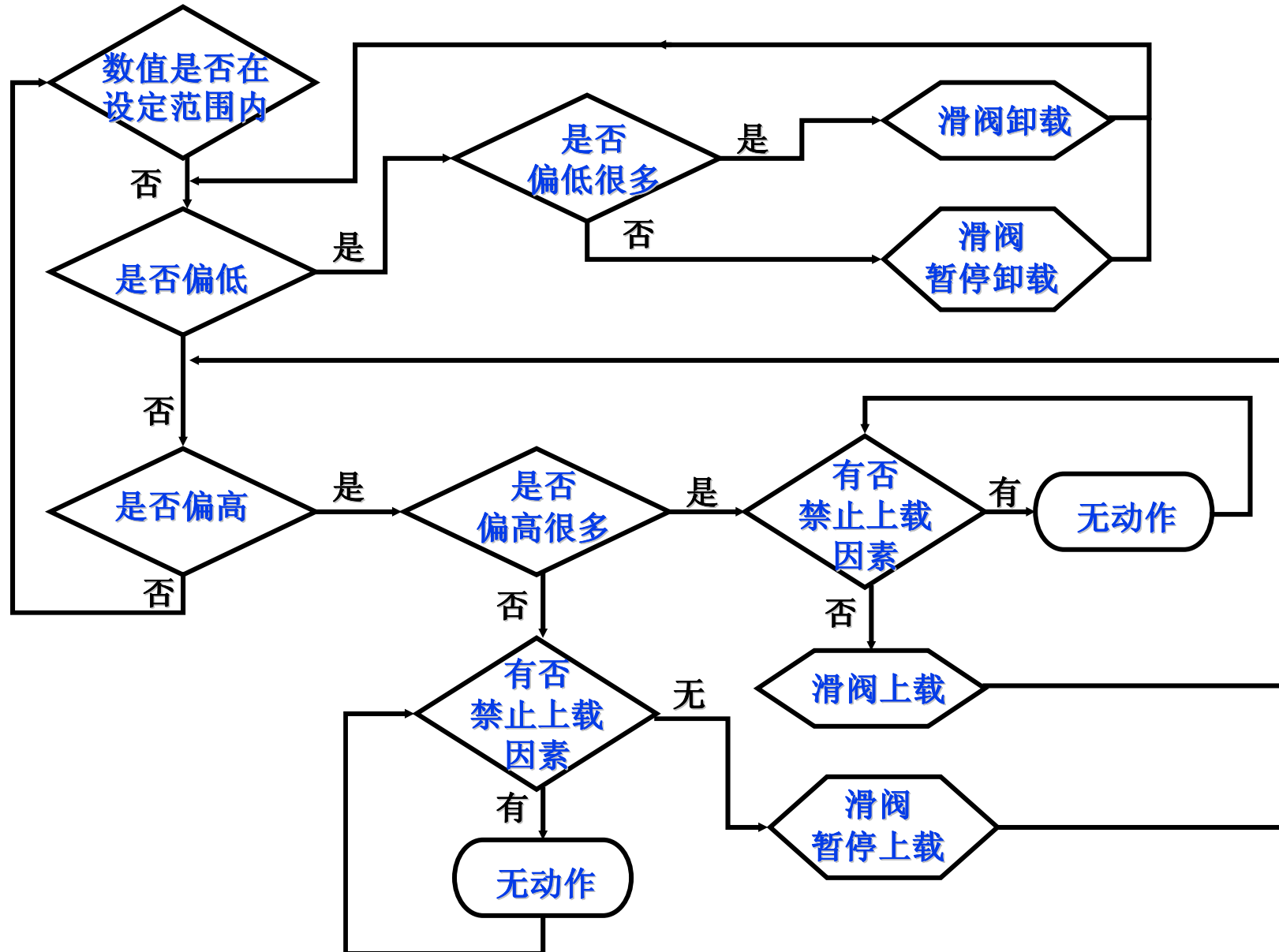
接上页



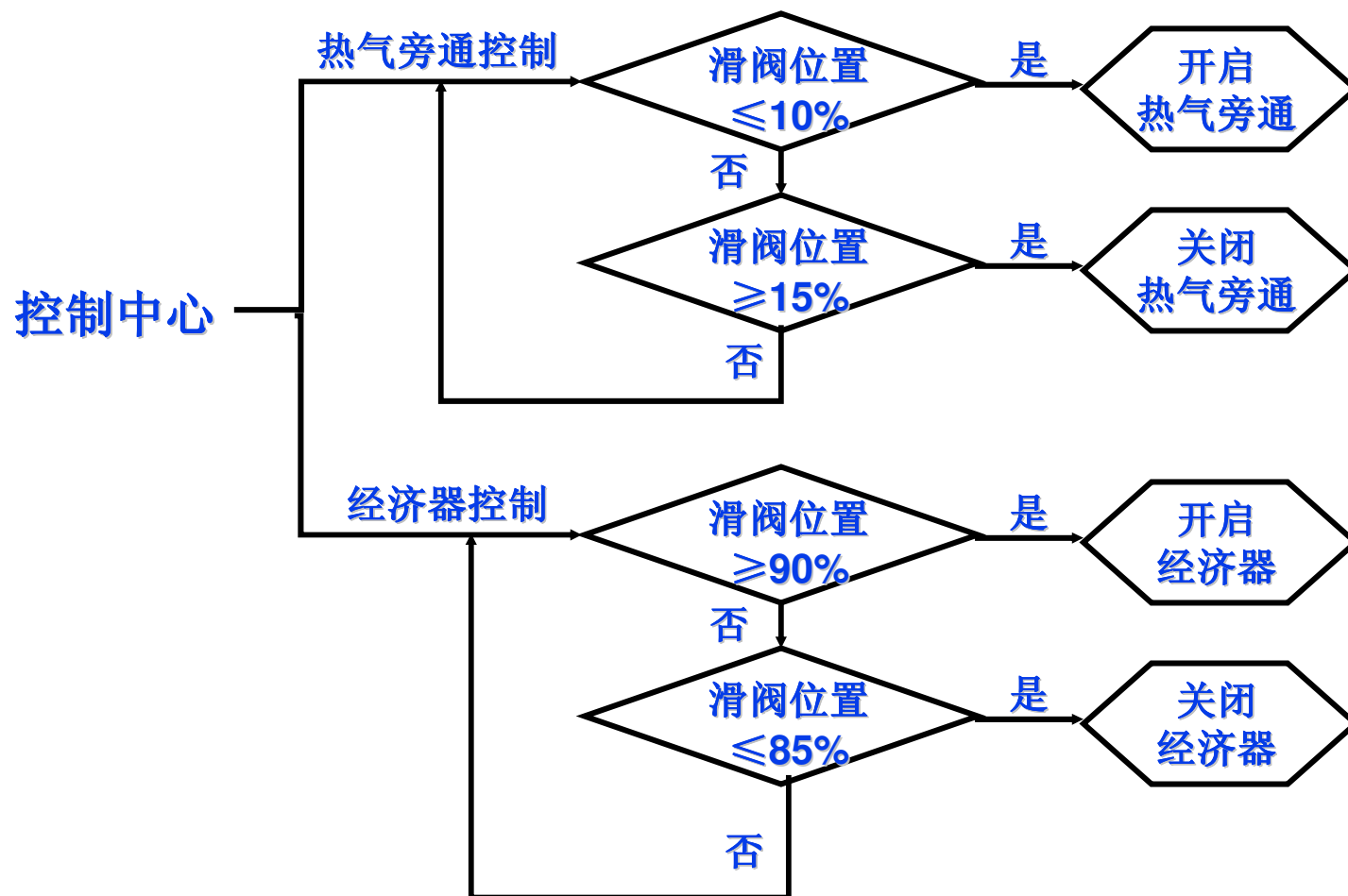
能量控制程序



转上页



热气旁通及经济器的控制程序



保护程序

